



K-SLIMRP FJERNBETJENING

PROGRAMMERING AF FJERNBETJENINGER TIL
 TAU PORTSTYRING

DANSK

Manuel programmering af fjernbetjening (anbefalet for alle fjernbetjeninger)

Denne manual giver en general programmering af fjernbetjeninger til åbning og lukning af port, kan afvige fra port styring til portstyring. For konkret instruktion i programmering af fjernbetjeninger se afsnit Indstilling af fjernbetjeninger i portstyingsmanual

1. Tryk på CH1 eller P1 (ikke på fjernbetjening) på portstyringen
2. LED tilhørende programmering af fjernbetjening vil starte med med lyse konstant
3. Tryk på den knap der ønskes benyttes til Åbning/lukning inden for 10 sekunder (P1 eller P2 på fjernbetjening, se fig. 1)
4. LED slukker igen med det samme eller inden for 10 sekunder
 Gentag for endnu en fjernbetjening

Programmering af fjernbetjening med anden allerede programmeret fjernbetjening (kan give problemer hvis fjernbetjening skal bruge til flere forskellige portstyring, derfor kun ved en portstyring eller hvis manuel programmering ikke virker)

Gør følgende:
 (Stå ved siden af portstyringen, men behøves ikke åbnet)

Er fjernbetjeningen som allerede virker fra efter marts 2014 gør følgende:

1. På den knap som allerede virker på fjernbetjeningen hold knappen inde i 6 sekunder til den begynder at blinke (den tænder først, så slukker og herefter begynder den at blinke).
2. Slip herefter knappen.
3. Tryk nu på den samme knap (placering på fjernbetjening i forhold til den gamle fjernbetjening), på den nye fjernbetjening, så det er observeret at LEDen har lyst.
4. Prøv nu om den nye fjernbetjening vil åbne porten.

Er fjernbetjeningen som allerede virker fra før marts 2014 gør følgende:

1. På den fjernbetjening som allerede virker hold knap P1 (fig 1) nede og tryk 3 gange på knap P2 (fig 1).
2. Slip begge knapper og LEDen skulle herefter begynde at blinke.
3. Hold nu den knap, som allerede virker til at åbne porten nede, og bliv ved ned at holde den nede.
4. LEDen vil nu stoppe med at blinke og være tændt 1-2 sekunder
5. Tryk nu på den samme knap (placering på fjernbetjening i forhold til den gamle fjernbetjening), på den nye fjernbetjening, så det er observeret at LEDen har lyst.
6. Prøv nu om den nye fjernbetjening vil åbne porten.

Det kan tage et par forsøg at udføre disse fremgangs metoder.



ADVARSEL!
 Udskrifts batteri med anden type end det som
 allder i fjernbetjeningen kan dette eksplodere.

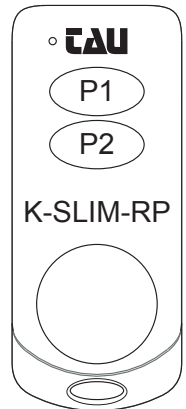
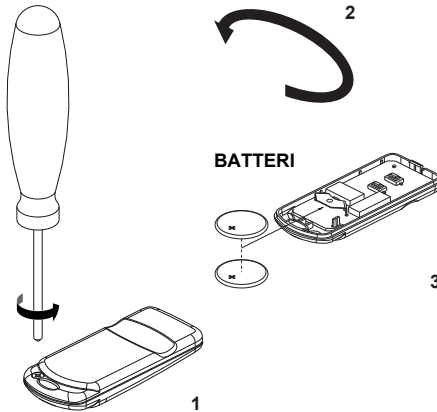


Fig. 1